

仕様⑬

認定番号	TBFC-0111
認定をした構造方法等の名称	厚12mm構造用合板／くぎCN65又はCNZ65／外周部@75mm、中通@200mm／枠組壁工法耐力壁
認定をした構造方法等の内容	4.5の倍率を有する耐力壁と同等以上の耐力を有する耐力壁 別添のとおり

1. 構造方法等の名称

厚12mm構造用合板/くぎCN65又はCNZ65/外周部@75mm、中通り部@200mm/枠組壁工法耐力壁

2. 構造の概要

(1) 面材の概要

1) 面材の名称

厚12mm構造用合板（以下、「面材」という。）

2) 面材の規格、品質

面材の規格と品質は表1による。

表1 面材の規格と品質

項目	内容
規格	合板の日本農林規格(最終改正 平成20年農林水産省告示第1751号)の構造用合板
品質	接着の程度：特類 曲げ性能等：2級以上

3) 面材の寸法、許容差

面材の寸法と許容差は表2による。

表2 面材の寸法と許容差

厚さ (mm)	幅 (mm)	長さ (mm)	許容差(mm)		
			厚さ	幅	長さ
12.0	910	1,820	+0.8	+0	+0
		2,430	-0.5	-3.0	-3.0
		2,730			
		3,030			
	1,000	2,000			
		2,430			
		2,730			
		3,030			

4) 面材のくぎ打ち方法等の表示

面材にはくぎの種類、くぎ間隔を直接印字するか、それらを明記したラベルを貼付ける。

(2) 枠組材等の仕様（面材を除く）

1) 枠組材の品質は、平成13年国土交通省告示第1540号第2第1号の規定による。

2) 枠組材の寸法は、平成13年国土交通省告示第1541号第1第4号の規定による。

3) 面材の継手となる部分に用いる受材は、寸法型式204以上とする。

(3) 接合具の仕様

面材の留め付けに用いるくぎは、太め鉄丸くぎCN65(JISA5508:2009)又はめっき太め鉄丸くぎCNZ65(JISA5508:2009)とする。

(4) その他の仕様

特になし。

3. 耐力壁の適用範囲

(1) 当該耐力壁の適用範囲は、平成13年国土交通省告示第1540号及び第1541

号に準拠した枠組壁工法とする。

(2) 当該耐力壁を平成13年国土交通省告示第1541号第1第5号表1-2に掲げる壁若しくは筋かいと併用する場合は、5を限度としてそれぞれの倍率を加算できるものとする。

(3) 当該耐力壁は、防水紙その他これに類するもので有効に防水されている部分で使用するものとする。

4. 耐力壁の施工仕様の概要

(1) 枠組材等

1) 枠組材相互の緊結は、平成13年国土交通省告示第1540号第5第15号の規定による。

2) たて枠相互の間隔は、455mm以上500mm以下とする。

3) 上枠と下枠間の外法寸法は、面材を壁高さ方向に継がない場合は1820mm以上3030mm以下とし、面材を壁高さ方向に継ぐ場合は1980mm以上3135mm以下とする。

4) 面材を壁高さ方向に継ぐ場合の下側の面材は長さ1820mm以上とし、上側の面材との継手部には受材を設ける。なお、受材は上枠と下枠間に一箇所とする。

5) 受材の取り付けはくぎCN75(JIS A 5508:2009)を2本斜め打ち又は木口打ちとする。

(2) 面材の留め付け(図1参照)

1) 留め付けにはくぎCN65又はCNZ65を用い、外周部75mm(P)以下、中通り部200mm(Q)以下の間隔で枠組材に打ちつける。

2) くぎの縁端距離(H1、H2、L1、L2)は、たて枠及び受材で10mm、上下枠では19mmとする。

3) 面材の外周部及び中通り部のくぎ本数は、面材の長手方向及び短手方向の辺長(H、L)から縁端距離(H1+H2、L1+L2)を減じた長さ(H-(H1+H2)、L-(L1+L2))を算出し、その長さを各部のくぎ間隔(P、Q)で除する。外周部のくぎ本数はその値の小数第一位以下を切り上げて1を加えた値とし、中通り部のくぎ本数はその値の小数第一位以下を切り上げて1を減じた値とする。なお、面材四隅のくぎは長手・短手両方向のくぎ本数として数えることとし、中通り部と外周部のくぎを結ぶ直線上のくぎは、中通り部のくぎ本数として数えないものとする。

4) 面材の継手目地の隙間は1mmとする。

5) くぎ打ちは、面材に表示されたくぎ打ち位置に従って行い、表示のない位置は施工時にマーキング等した後にくぎ打ちする。

(3) その他の施工仕様

特になし。

(4) 施工図

施工図詳細は、図2、図3に示す。

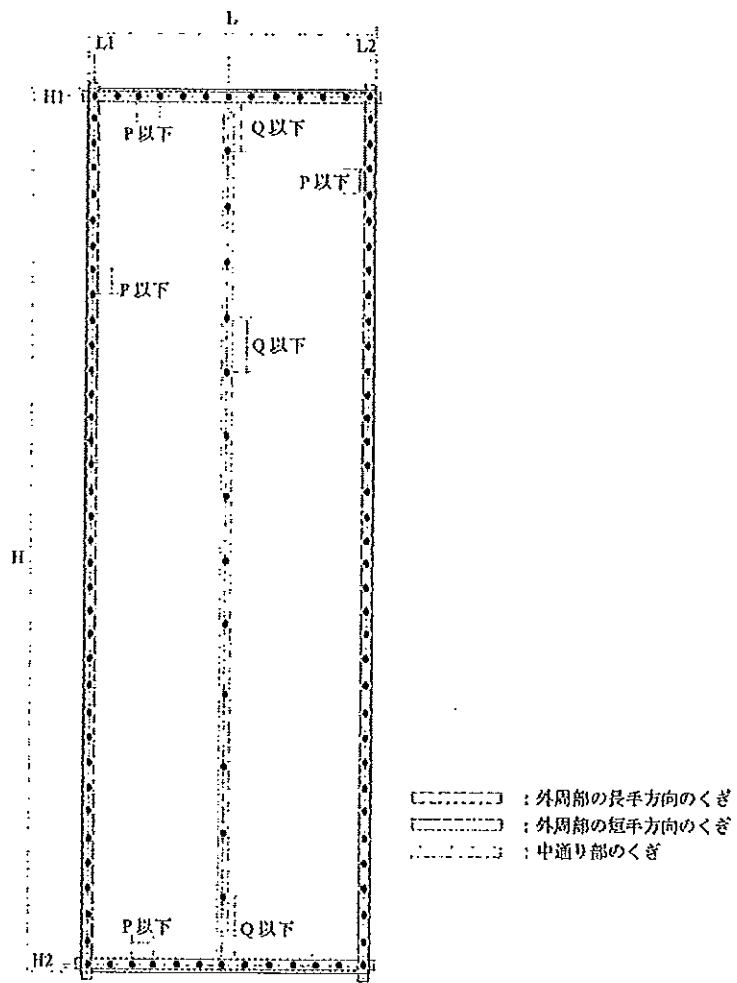


図1 面材各部のくぎ打ち位置

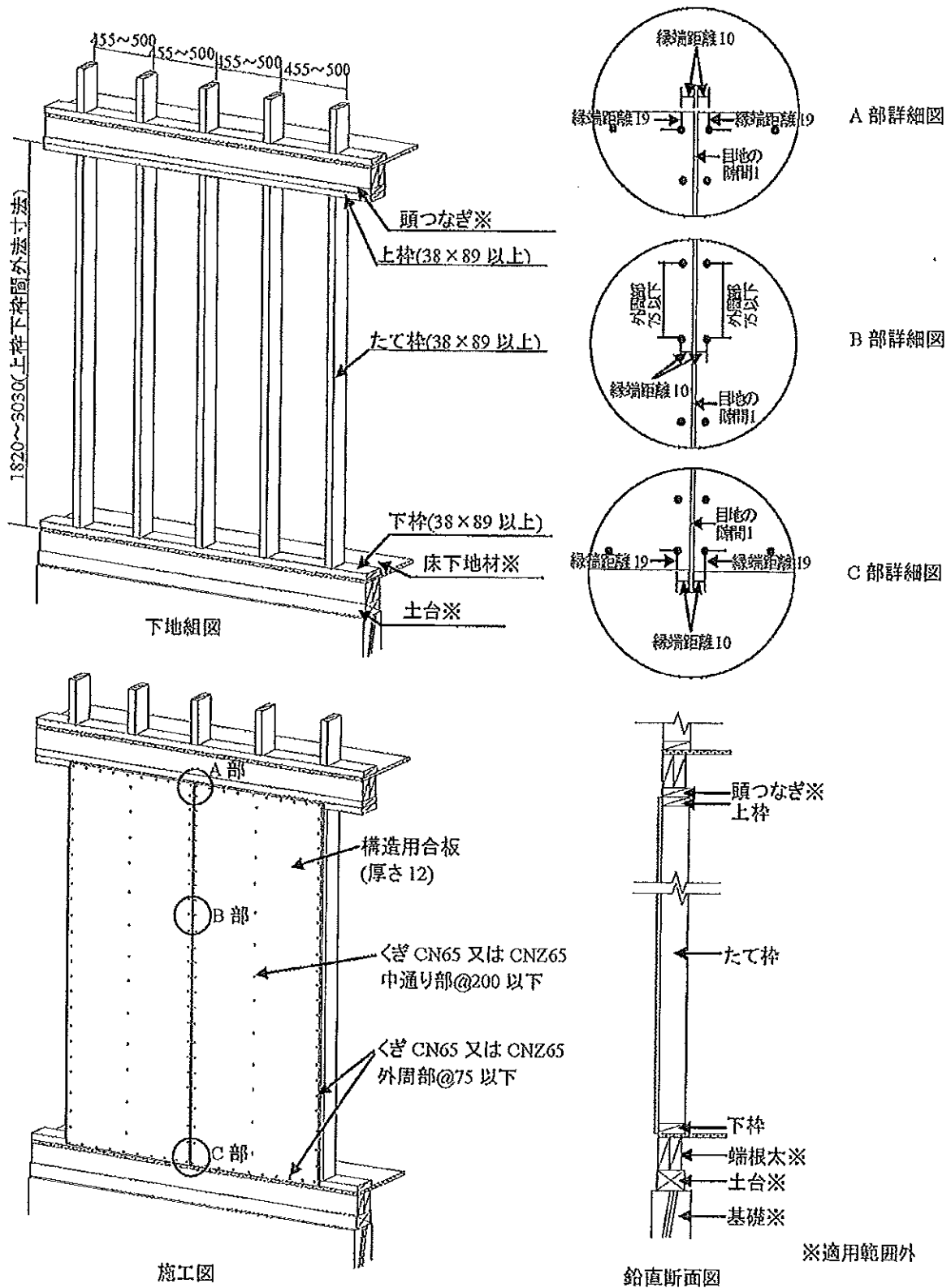


図2 施工図詳細 (mm)
(面材に継手の無い場合)

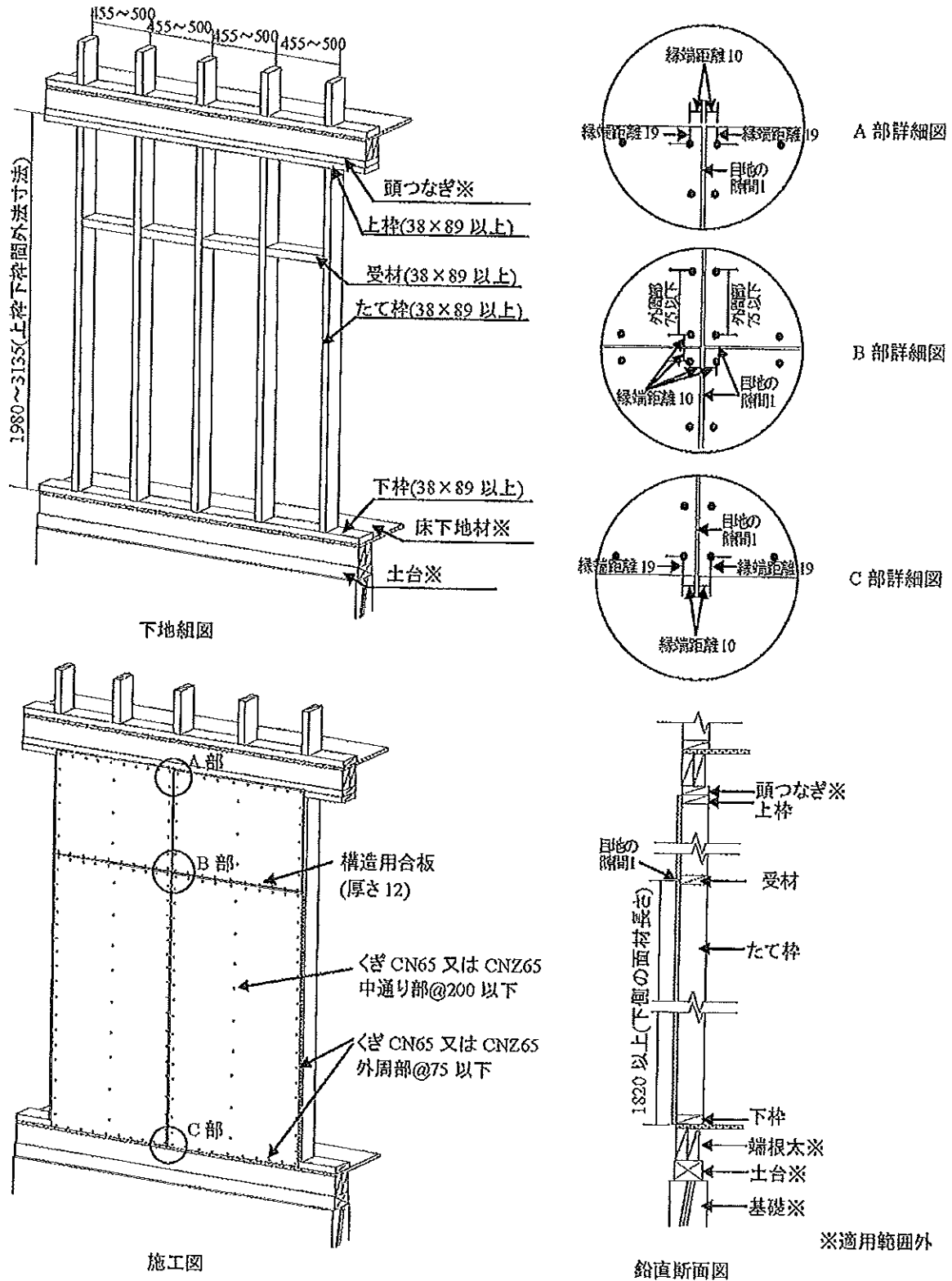


図3 施工図詳細 (mm)
(面材に継手を設ける場合)